



COMUNE DI GIOVINAZZO

Città Metropolitana di BARI

Assessorato OO.PP. e Lavori Pubblici

Assessorato allo Sport

SETTORE GESTIONE DEL TERRITORIO



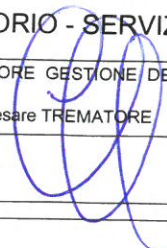
Pista ciclabile ADRIATICA tra Giovinazzo e S.Spirito. LAVORI DI IMPLEMENTAZIONE SICUREZZA.

Progetto di fattibilità		Art. 23 co. 1-5-6	D. Lgs. 18 Apr. 2016 n° 50	Proposta di intervento da realizzare con provviste finanziarie rivenienti dal bilancio comunale.
Progetto definitivo		Art. 23 co. 1-7	D. Lgs. 18 Apr. 2016 n° 50	
Progetto esecutivo	X	Art. 23 co. 1-8	D. Lgs. 18 Apr. 2016 n° 50	

Elaborato grafico	ANALISI DEI PREZZI - NP. 1-2-3.	TAV. n°	data
Titolo		7	13 Dicembre 2016
Elaborato crittografico			

ELABORAZIONE A CURA DEL SETTORE GESTIONE DEL TERRITORIO - SERVIZIO LL.PP.

PROGETTO U.T.C. Giovinazzo Geom. Francesco ANDRIANO	IL DIRIGENTE DEL SETTORE GESTIONE DEL TERRITORIO Ing. Cesare TREMATORE
--	---



COMUNE DI GIOVINAZZO

Realizzazione pista ciclabile "Adriatica" tra Giovinazzo e S.Spirito - implementazione sicurezza.

ANALISI DEI PREZZI UNITARI						SCHEDA n°		01
1	2	3	4	5	6	7	8	9
	E.P.	Descrizione	U.M.	Prezzo	Quantità			
A	NP.01	Cordolo diritto pista ciclabile in calcestruzzo						
			m.	42,00				
		colorato con ossidi di ferro cm. (55*100*H20)						
		Produttività oraria media :	M / H	5,00				
B		MANODOPERA						
	1	Operaio Specializzato	€ / H	29,07	0,20	5,81		
	2	Operaio Qualificato	€ / H	27,09	0,20	5,42		
	3	Operaio Comune	€ / H	24,45	0,10	2,45		
		In Uno €					13,68	
C		MATERIALI E FORNITURE						
	1	F. di cordolo pista ciclabile (Gallo 21.4.16)	M.	16,00	1,02	16,32		
	2	Varie ed accessori	%	3,00		0,49		
		In Uno €					16,81	
D		NOLI E MEZZI D' OPERA						
	1	TRASPORTO franco Cantiere				0,00		
	2	Nolo a freddo pala gommata con pinza	€ / H	12,25	0,20	2,45		
		In Uno €					2,45	
E		Costi Diretti (A+B+C)	€ / m				32,94	
F		SPESE GENERALI						
		Sicurezza Aziendale	%	2,00	E8	0,66		
		Spese Generali	%	15,00	E8	4,94		
		In Uno €					5,60	
G		UTILE D' IMPRESA						
		Utile	%	10,00	E8		3,29	
H		Sommano (A+B+C+D+E+F)					41,83	
		Arrotondamento					0,17	
J		PREZZO DI APPLICAZIONE (al netto degli oneri di sicurezza)					42,00	

COMUNE DI GIOVINAZZO

Realizzazione pista ciclabile "Adriatica" tra Giovinazzo e S.Spirito - implementazione sicurezza.

ANALISI DEI PREZZI UNITARI						SCHEDA n°		02
1	2	3	4	5	6	7	8	9
	E.P.	Descrizione	U.M.	Prezzo	Quantità			
A	NP.02	Cordolo diritto pista ciclabile in calcestruzzo armato, colorato con ossidi di ferro cm. (55*100*H20), con bocca di lupo cm. 20*8 passante	m.	53,00				
Produttività oraria media :			M / H	5,00				
B	MANODOPERA							
	1	Operaio Specializzato	€ / H	29,07	0,20	5,81		
	2	Operaio Qualificato	€ / H	27,09	0,20	5,42		
	3	Operaio Comune	€ / H	24,45	0,10	2,45		
	In Uno €						13,68	
C	MATERIALI E FORNITURE							
	1	F. di cordolo pista ciclabile (Gallo 21.4.16)	M.	24,00	1,02	24,48		
	2	Varie ed accessori	%	3,00		0,73		
	In Uno €						25,21	
D	NOLI E MEZZI D' OPERA							
	1	TRASPORTO franco Cantiere						
	2	Nolo a freddo pala gommata con pinza	€ / H	12,25	0,20	2,45		
	In Uno €						2,45	
E	Costi Diretti (A+B+C)		€ / m				41,34	
F	SPESE GENERALI							
		Sicurezza Aziendale	%	2,00	E8	0,83		
		Spese Generali	%	15,00	E8	6,20		
	In Uno €						7,03	
G	UTILE D' IMPRESA							
		Utile	%	10,00	E8		4,13	
H	Sommano (A+B+C+D+E+F)						52,50	
	Arrotondamento						0,50	
J	PREZZO DI APPLICAZIONE (al netto degli oneri di sicurezza)						53,00	

COMUNE DI GIOVINAZZO

Realizzazione pista ciclabile "Adriatica" tra Giovinazzo e S.Spirito - implementazione sicurezza.

ANALISI DEI PREZZI UNITARI						SCHEDA n°		03
1	2	3	4	5	6	7	8	9
	E.P.	Descrizione	U.M.	Prezzo	Quantità			
A	NP.03	Cordolo diritto pista ciclabile in calcestruzzo colorato con ossidi di ferro cm. (55*100*H20), con terminale arrotondato	m.	42,00				
		Produttività oraria media :	M / H	5,00				
B		MANODOPERA						
	1	Operaio Specializzato	€ / H	29,07	0,20	5,81		
	2	Operaio Qualificato	€ / H	27,09	0,20	5,42		
	3	Operaio Comune	€ / H	24,45	0,10	2,45		
		In Uno €					13,68	
C		MATERIALI E FORNITURE						
	1	F. di cordolo pista ciclabile (Gallo 21.4.2016)	M.	16,00	1,02	16,32		
	2	Varie ed accessori	%	5,00		0,82		
		In Uno €					17,14	
D		NOLI E MEZZI D' OPERA						
	1	TRASPORTO franco Cantiere						
	2	Nolo a freddo pala gommata con pinza	€ / H	12,25	0,20	2,45		
		In Uno €					2,45	
E		Costi Diretti B+C+D)	€ / m				33,26	
F		SPESE GENERALI						
		Sicurezza Aziendale	%	2,00	E8	0,67		
		Spese Generali	%	15,00	E8	4,99		
		In Uno €					5,65	
G		UTILE D' IMPRESA						
		Utile	%	10,00	E8		3,33	
H		Sommano (A+B+C+D+E+F)					42,24	
		Arrotondamento					-0,24	
J		PREZZO DI APPLICAZIONE (al netto degli oneri di sicurezza)					42,00	



S.S. 100 Km. 36.500 - 70023 Gioia del Colle (BA)
Tel: 080 3481229-4 - Fax: 080 3485315
commerciale@galloprefabbricati.it
www.galloprefabbricati.it

Gioia del Colle, 21.04.16

Spett.le
**COMUNE DI
GIOVINAZZO**
ASSESSORATO URBANISTICA

francesco.andriano@comune.giovinazzo.ba.it
388/1471728
080/3902336

Rif. : n. 461/16 MB/mb

oggetto : offerta cordoli per pista ciclabile Comune di Giovinazzo.

Come da Vs/gentile richiesta, Vi formuliamo ns/migliore offerta per la fornitura del seguente materiale occorrente per la realizzazione del lavoro in oggetto:

- **ml. 236 cordoli dim. cm. 50 x 20** di altezza x 100 di lunghezza, **colorati integralmente con ossidi di ferro**, c/spigoli smussati e faccia superiore anti-scivolo, realizzati in cls vibrato, Rck 250.....a € 16,00/ml.
- **ml. 236 cordoli dim. cm. 50 x 20** di altezza x 100 di lunghezza, caratteristiche idem c.s., **ma con bocca di lupo cm. 20 x 8 passante, armati**.....a € 24,00/ml.
- **ml. 932 cordoli dim. cm. 50 x 20** di altezza x 100 di lunghezza, **con terminale arrotondato**, caratteristiche idem c.s.....a € 16,00/ml.
- pedana per imballaggio (a rendere).....a € 5,00/cad.

Si sconsiglia la verniciatura del cordolo nel ns/stabilimento.

I prezzi riportati sono di vendita e non di capitolato.

CONDIZIONI DI VENDITA :

- fatturazione : settimanale;
- consegna : dopo gg. 10 lavorativi d.o. ca.;
- **resa : f.co Giovinazzo, con scarico a Vs/carico;**
- pagamento : da convenire;
- IVA : di legge;
- validità offerta : **gg. 30** dalla data della presente.

Sperando di ricevere Vs/gradito riscontro, porgiamo distinti saluti.

GALLO PREFABBRICATI S.r.l.
S.S. 100, km 36.500
70023 GIOIA DEL COLLE (BA)
P.IVA/C.F.: 06824310721
Tel: 080.3481224/9 - Fax: 080.3485315

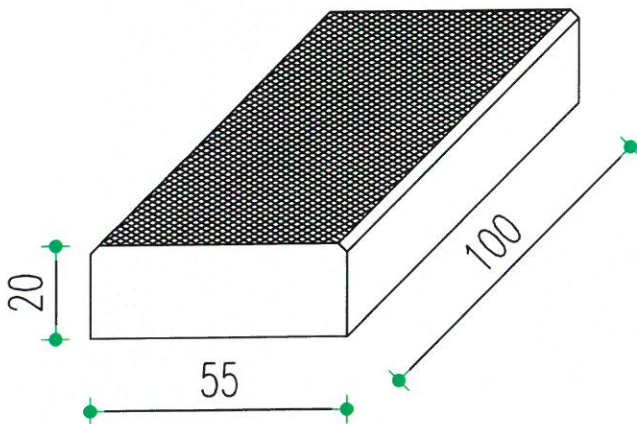


CORDOLO PER PISTA CICLABILE

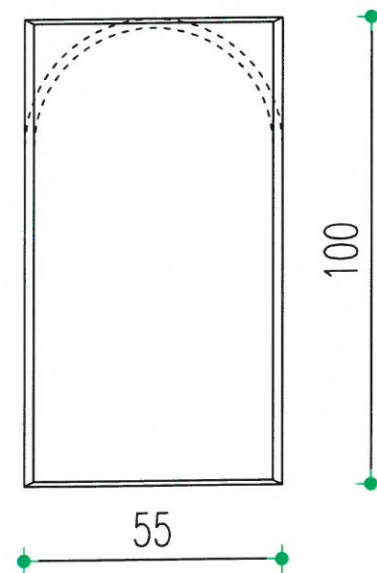
IN CALCESTRUZZO SEMPLICE O COLORATO CON OSSIDI DI FERRO
ED ESTRADOSSO ANTISCIVOLO

cm. 55xh20x100

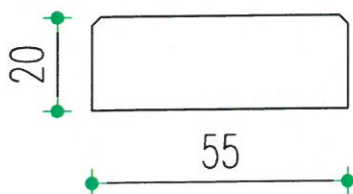
VISTA
ASSONOMETRICA



PIANTA



SEZIONE



TIPOLOGIA	Kg.
Cordolo 55x20x100 cm.	250

*Si realizzano elementi di testata con lato corto arrotondato